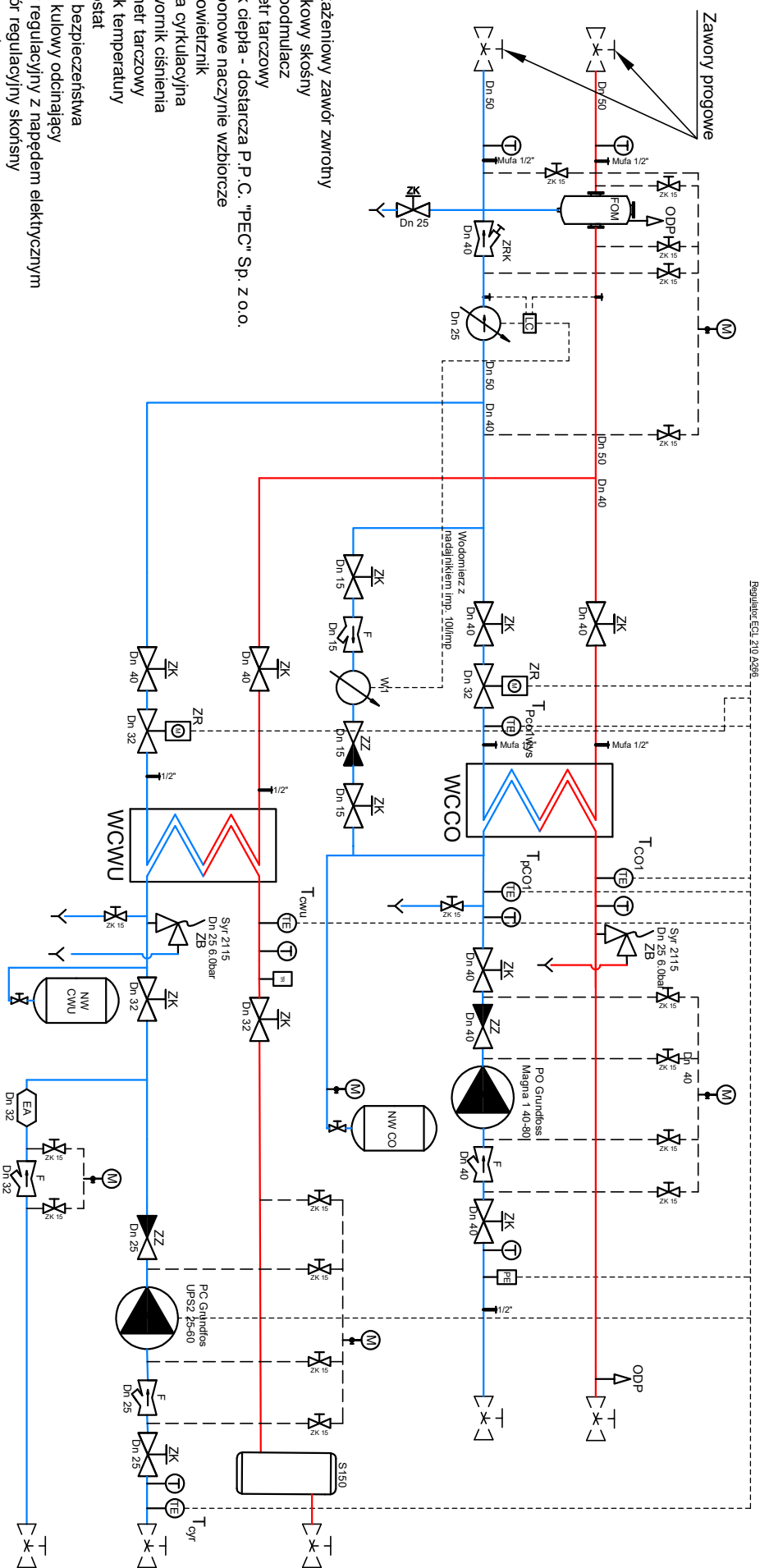
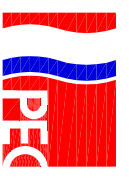


Przetwornik ciśnienia do  
regulatora lub Smart 500



- EA - antyskażeniowy zawór zwrotny
- F - Filtr siatkowy skośny
- FOM - Filtroodmulacz
- M - Manometr tarcowy
- LC - Licznik ciepła - dostarcza P.P.C. "PEC" Sp. z o.o.
- NW - Przeponowe naczynie wzbiorcze
- ODP - Odpowietznik
- PC - Pompa cyrkulacyjna
- PE - Przetwornik ciśnienia
- T - Termometr tarcowy
- TE - Czujnik temperatury
- TR - Termostat
- ZB - Zawór bezpieczeństwa
- ZK - Zawór kulowy odcinający
- ZR - Zawór regulacyjny z napędem elektrycznym
- ZRK - Zawór regulacyjny skośny
- ZZ - Zawór zwrotny
- W - Wodomierz
- WC - płytowy wymiennik ciepła c.o. / c.w.u.



Pruszczańskie Przedsiębiorstwo  
Ciepłownicze "PEC" Sp. z o.o.  
ul. Tysiąclecia 16  
83-000 Pruszcz Gdański

Nazwa projektu:  
Przykład technologii węzła  
dwufunkcyjnego c.o. + c.w.u.

Adres obiektu:  
Tysiąclecia 16  
83-000 Pruszcz Gdański

Data utworzenia:  
13.04.2022

Sporządził:  
Kamil Kowalczyk  
Zatwierdził:

Nr schem.:  
1/1