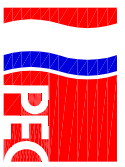
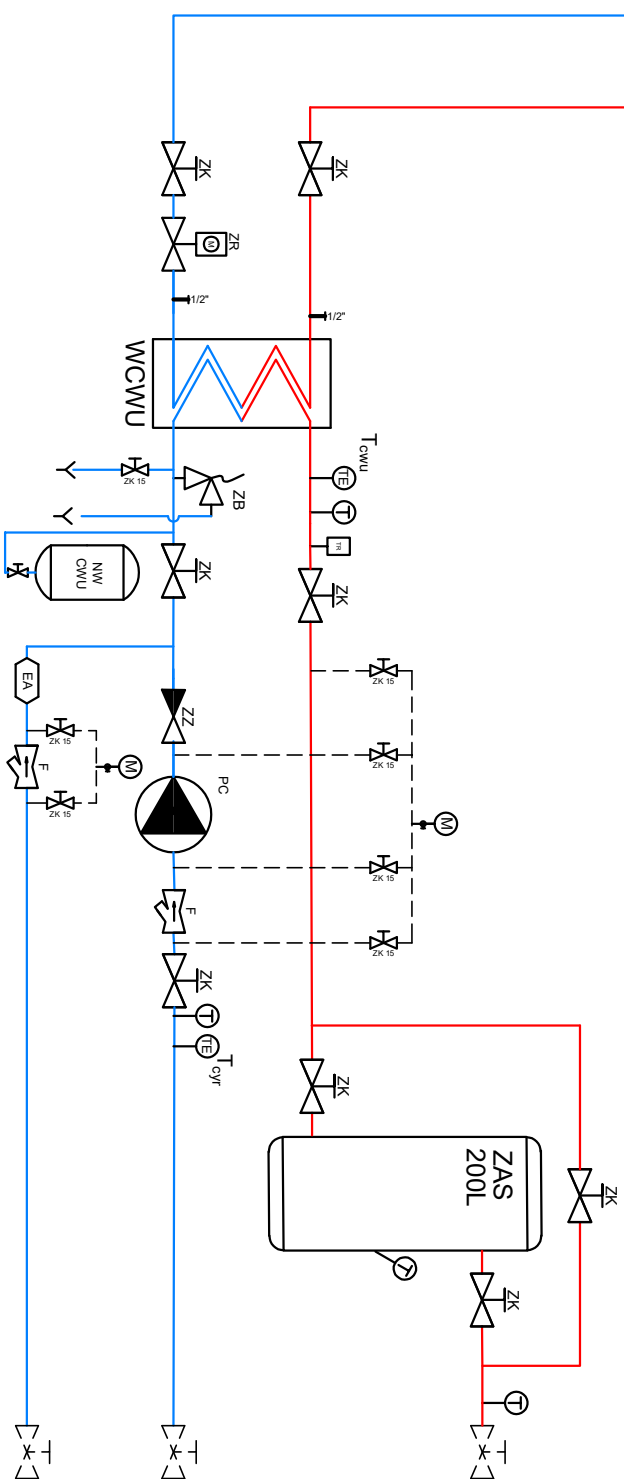


Zawory progowe

- EA - Zawór antyskażeniowy
- F - Filtrowany skosny
- FOM - Filtrowalnicz
- M - Manometr tarczowy
- NW CO - naczynie przeponowe obiegu grzewczego
- NW CWU - naczynie przeponowe obiegu ciepłej wody użytkowej
- LC - Licznik ciepła - dostarcza P.P.C. "PEC" Sp. z o.o.
- ODP - Odpowietznik
- PC - Pompa cyrkulacyjna
- PO - Pompa obiegu grzewczego
- PE - Przetwornik ciśnienia
- T - Termometr tarczowy
- TE - Czujnik temperatury
- TR - Termostat
- WCWU - wymiennik ciepłej wody użytkowej
- WCO - wymiennik obiegu grzewczego
- W1 - wodomierz uzupełnienia zładu z impulsatorem 1imp/10l
- ZAS - zasobnik ciepłej wody użytkowej 200L
- ZAU - Zawór automatycznego uzupełniania wody
- ZB - Zawór bezpieczeństwa
- ZK - Zawór kulowy odcinający
- ZR - Zawór regulacyjny z napędem elektrycznym
- ZRK - Zawór regulacyjny skosny
- ZZ - Zawór zwrotny



Pruszczańskie Przedsiębiorstwo
Ciepłownicze "PEC" Sp. z o.o.
ul. Tysiąclecia 16
83-000 Pruszcz Gdański

Nazwa projektu:

Technologia węzła dwufunkcyjnego:
1OG + 1CWU.

Adres obiektu:

Data utworzenia:

13.05.2024

Sporządził:

Kamil Kowalczyk

Nr schem.:

1/1

Zatwierdził: